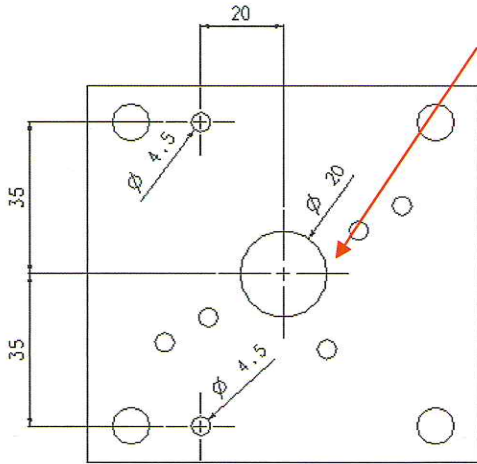
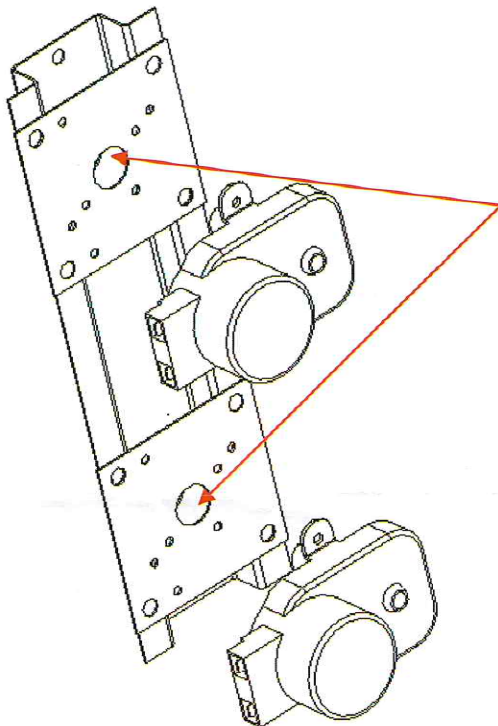


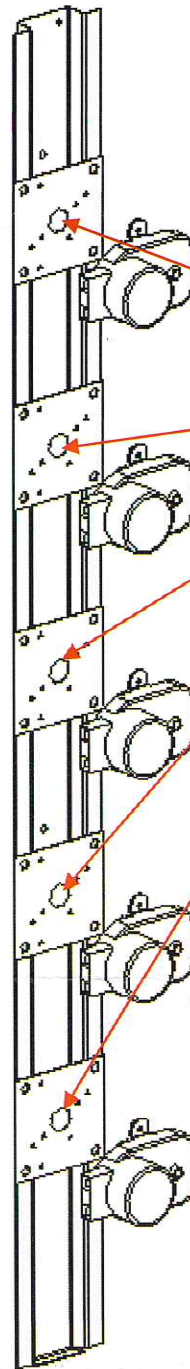
\*



## Schema di foratura piastra motore Drilling scheme for motor plate



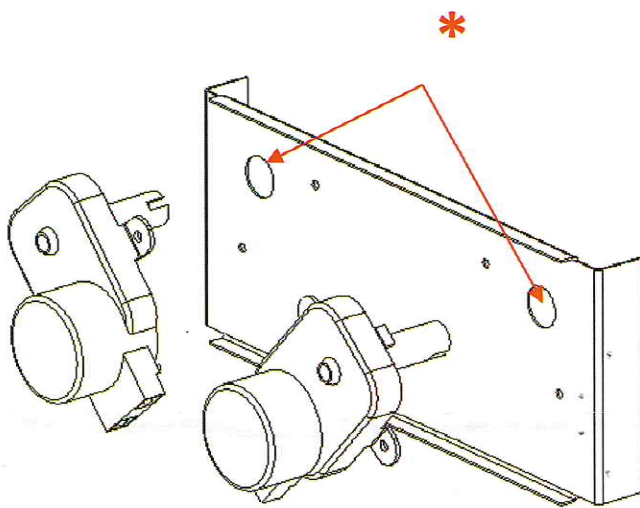
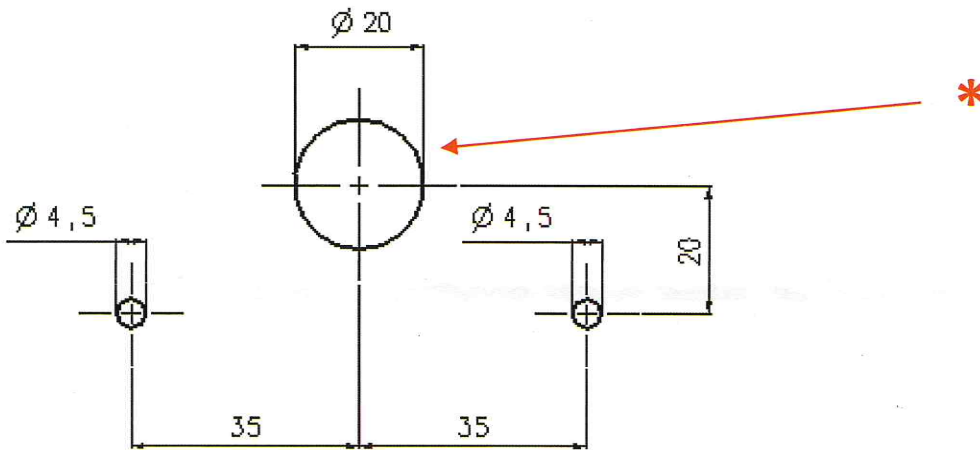
**Mod. E-6P**



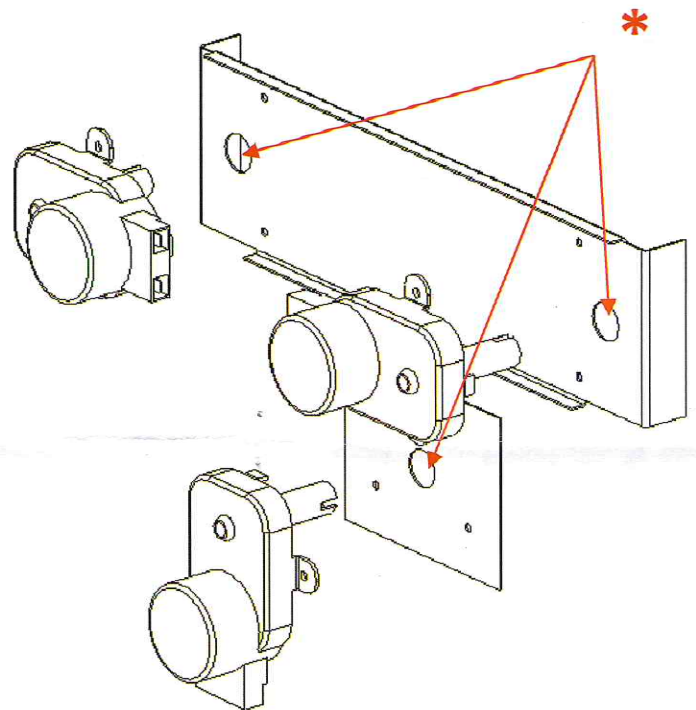
**Mod. E-15P-S5**  
**Mod. E-20P-S5**

**Progettazione e produzione macchinari per la ristorazione e per la piccola, media e grande distribuzione**

## Schema di foratura piastra motore Drilling scheme for motor plate



**Mod. E-8P**

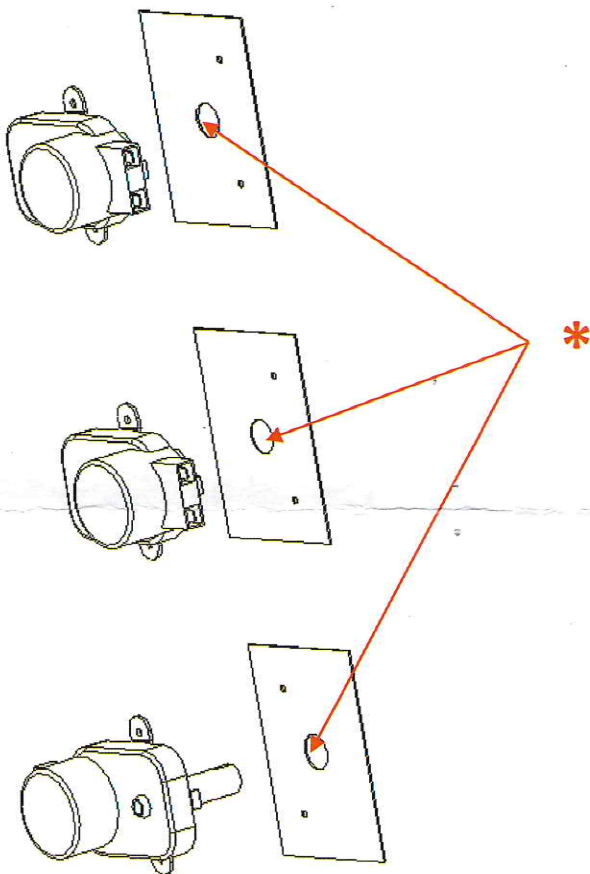
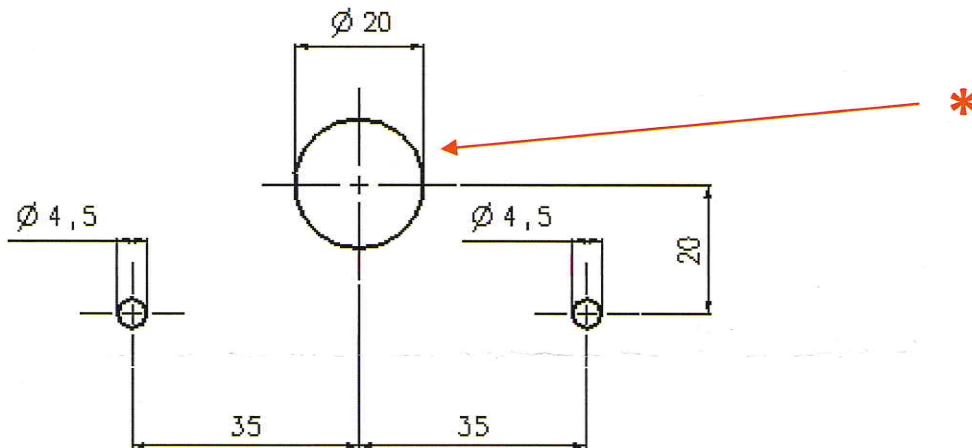


**Mod. E-12P**

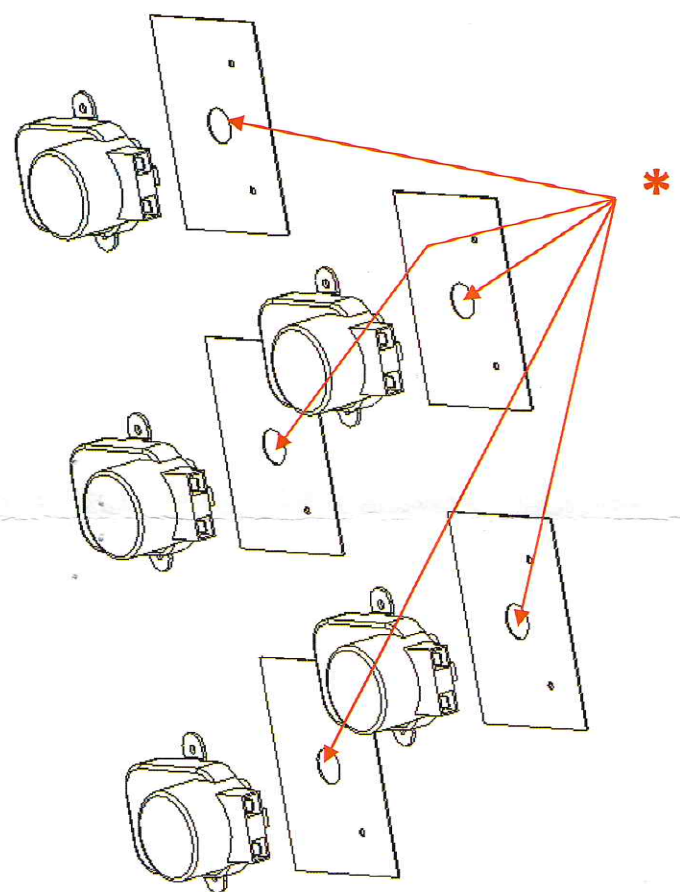
**Progettazione e produzione macchinari per la ristorazione e per la piccola, media e grande distribuzione**



## Schema di foratura piastra motore Drilling scheme for motor plate



**Mod. G-12P**



**Mod. G-20P**

**Progettazione e produzione macchinari per la ristorazione e per la piccola, media e grande distribuzione**